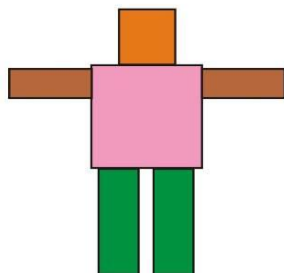


E11 人型機器人限時挑戰比賽規則

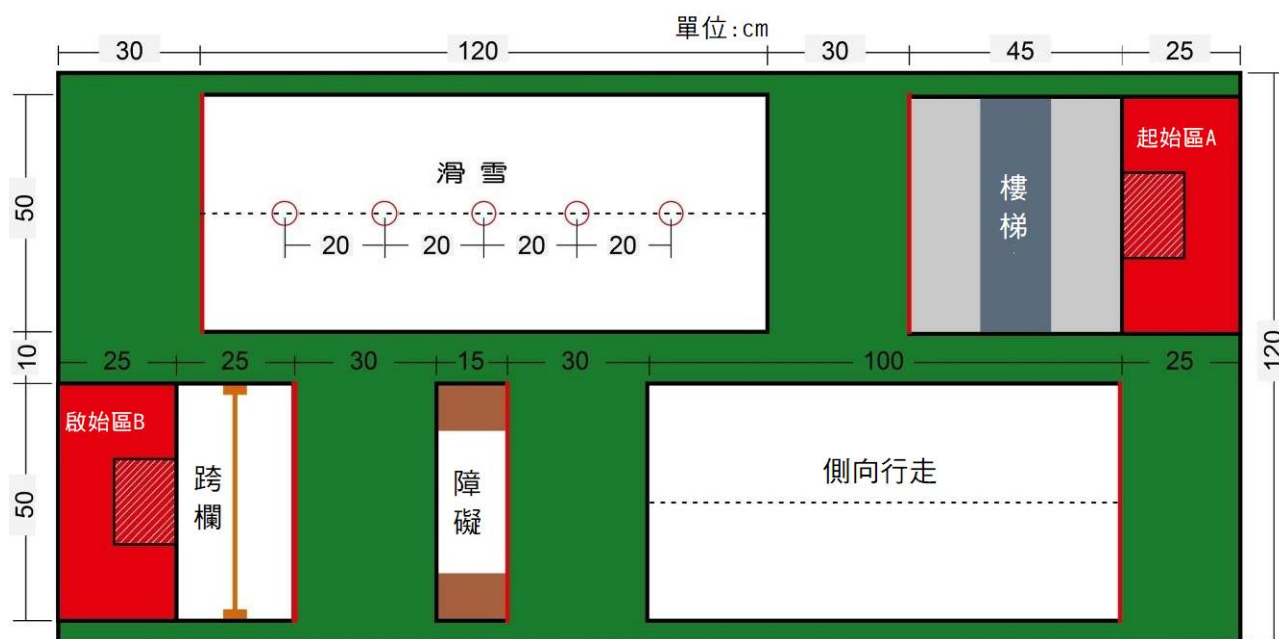
2019. 09. 15. 修訂版

一、機器人的規定

1. 機器人的外形必須是類人型，由四肢、軀幹和頭等幾部分組成。
2. 機器人必須使用電池供電，不得以電線由外部供應電源。
3. 機器人必須具有可切換波道的遙控器以供操控手遙控執行任務。



二、比賽場地



【圖 1】人型機器人限時挑戰比賽場地示意圖

1. 競賽場地如【圖 1】所示，為一般的大圖印刷印在帆布、貼在木板或貼在一般的比賽場地上，上面有跨欄、障礙、側向行走、樓梯和滑雪的場地設施，各設施的形狀及尺寸詳見「三、比賽任務和得分」。本規則對場地所描述或註記的尺寸及顏色均為概略值，實際尺寸以比賽現場的為準。
2. 在場地中粗黑線是機器人執行每項任務的起始線，粗紅線是機器人執行每項任務的終

止線。

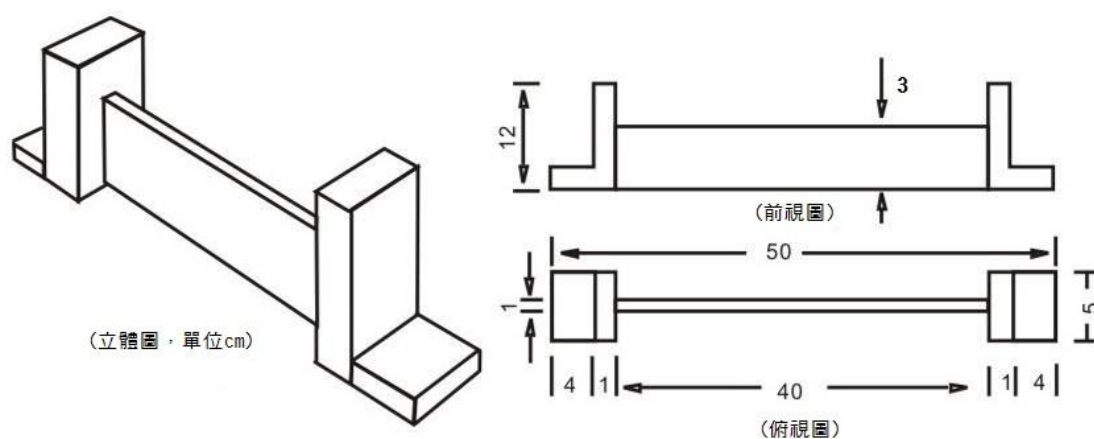
3. 競賽場地光源照度穩定、無明顯磁場干擾。但由於一般賽場環境的不確定因素較多，例如，場地表面可能有紋路和不平整，光照條件有變化等。參賽隊伍在設計機器人時應考慮各種應對措施。

三、比賽任務和得分

參賽的機器人必須在比賽中完成跨欄、鑽障礙、側向行走、上下樓梯及滑雪等五項任務。

1. 機器人跨欄

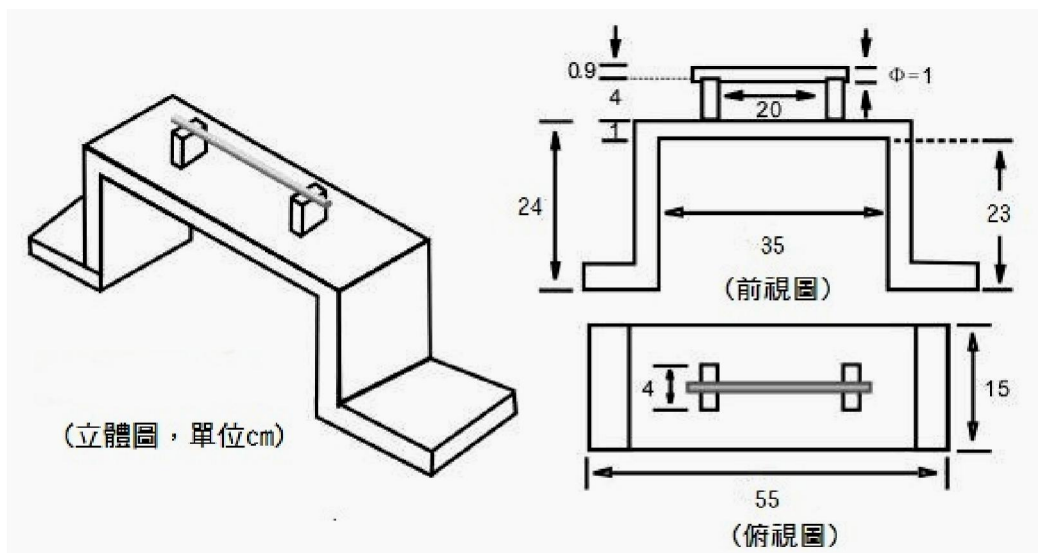
- (1) 規則：跨欄尺寸如下圖所示。要求機器人通過指定高度的柵欄。機器人可以接觸欄，但不得碰翻或移動欄（即欄的任一部分的垂直投影不得超出起始線或終止線），並且腳底板以外的部分不可接觸地面，否則視為動作失敗而不能得分。



- (2) 記分：機器人須雙腳成功跨過欄，可獲得該項動作的 100 分，不成功則得 0 分。 機器人如無法跨過欄，操控手必須遙控機器人到達下一項任務，或經由裁判同意以手拿起機器人放置在下一任務的起始線，開始執行下一個任務。機器人有此被操控手以手輔助的動作，須被罰 50 分。

2. 機器人鑽障礙

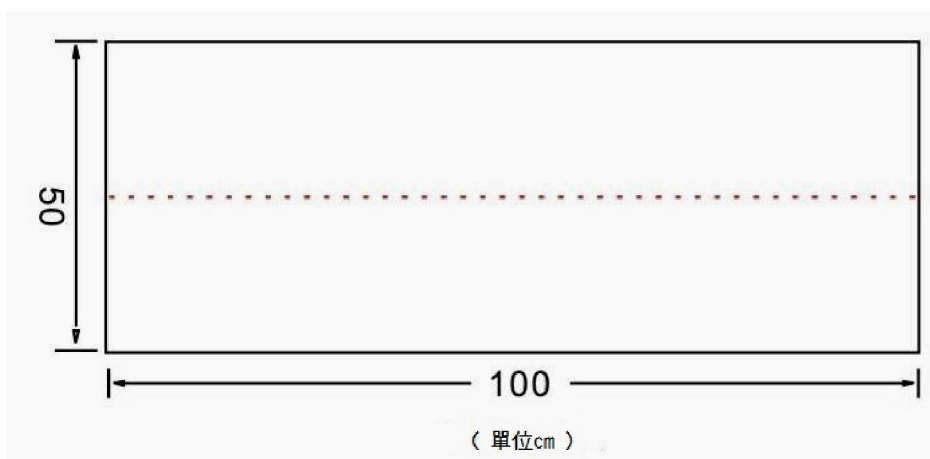
- (1) 規則：障礙物尺寸如下圖所示。要求機器人從一個具有固定高度的障礙物底下鑽過。在障礙物的上面有一個平衡杆，杆的材質為塑膠，直徑是 1cm。機器人全身的任何部位可以接觸障礙物或地面，但不得碰翻或移動障礙物（即障礙物的任一部分的垂直投影不得 超出起始線和終止線），否則視為動作失敗而不能得分。機器人若鑽過障礙物，但碰落了上面的平衡杆，將按照規則罰分。



(2) 記分：機器人全身鑽過障礙物，可獲得該項動作的 100 分，不成功則得 0 分。 機器人如無法鑽過障礙物，操控手必須遙控機器人到達下一項任務，或經由裁判同意以手拿起機器人放置在下一任務的起始線，開始執行任務。機器人有此被操控手以手輔助的動作，須被罰 50 分。

3 · 機器人側向行走

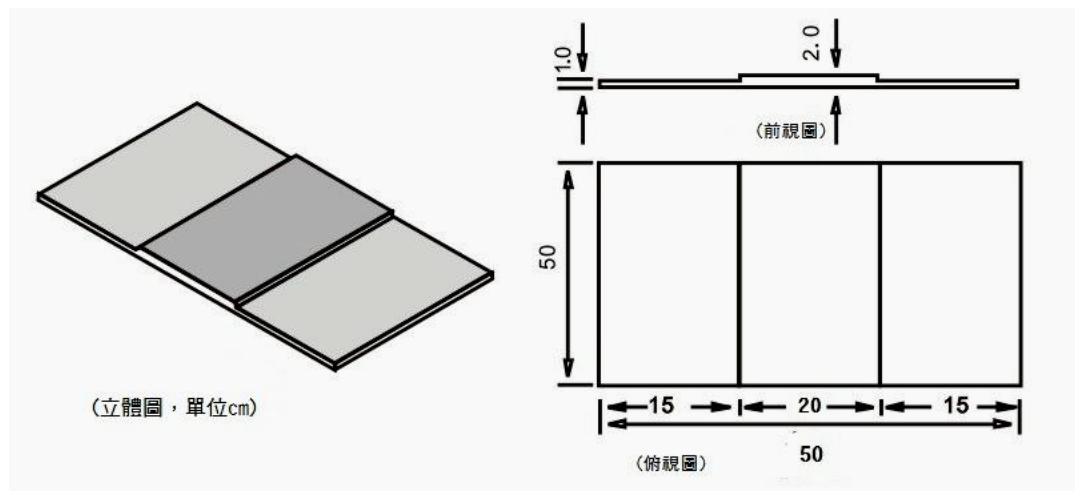
(1) 規則：跑道長度如下圖所示，中間有一條線。要求機器人在最短的時間內走完全程。 機器人必須側向行走，若正向行走視為犯規不能得分；機器人不得走出規定區域（雙腳接觸到規定區域邊線），並且腳底板以外的任何部位不可接觸地面，否則視為動作失敗 不能得分。



(2) 記分：得分是 $T = 300/t$ ，式中 t 為機器人側向完成任務的時間（秒），例如機器人完成側向行走的時間為 3 秒，則得 100 分，不成功則得 0 分。 機器人如無法側向行走，操控手必須遙控機器人到達下一項任務，或經由裁判同意以手拿起機器人放置在下一任務的起始線，開始執行任務。機器人有此被操控手以手輔助的動作，須被罰 50 分。

4 · 機器人上下樓梯

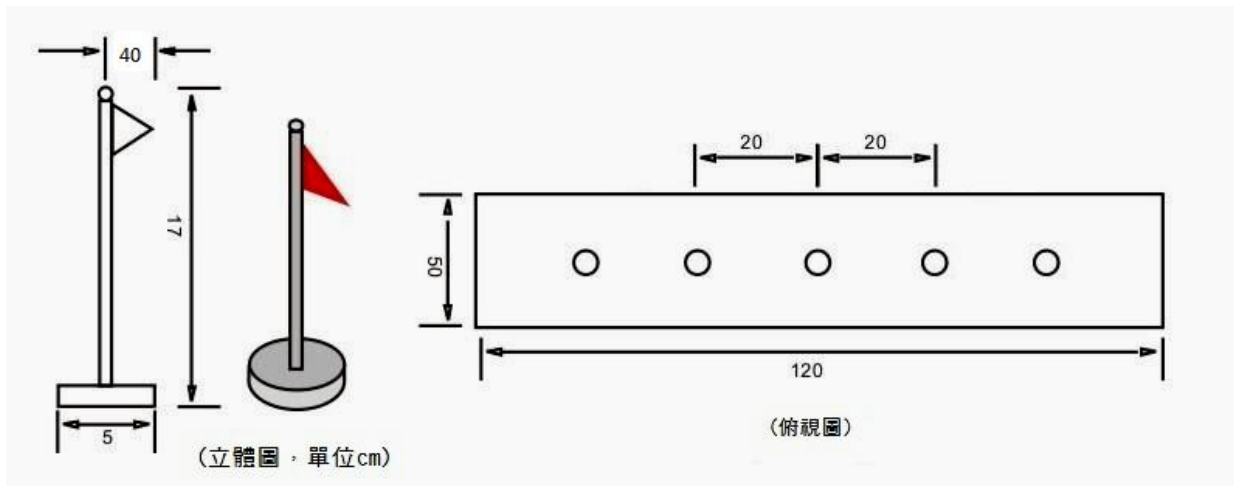
- (1) 規則：樓梯尺寸如下圖所示。要求機器人以最快的速度從場地平面起步，完成從一邊上臺階、下臺階到另外一邊的場地平面上。如果機器人除腳底板以外的部分接觸任務區域，則判定任務失敗。



- (2) 記分：得分是 $T = 1600/t$ ，式中 t 為機器人最快完成任務的時間（秒），例如機器人完成上下樓梯的時間為 16 秒，則得 100 分，不成功則得 0 分。機器人如無法上下樓梯，操控手必須遙控機器人到達下一項任務，或經由裁判同意以手拿起機器人放置在下一任務的起始線，開始執行任務。機器人有此被操控手以手輔助的動作，須被罰 50 分。

5 · 機器人滑雪

- (1) 規則：滑雪場地尺寸如下圖所示。要求機器人以最快的速度穿越繞行（即左右交替繞行）通過 3 面旗子。場地上一共有 5 個旗子放置點，每個放置點相隔 20cm，3 面旗子將會隨機擺在其中的 3 個放置點上，具體擺放位置將在比賽開始時現場由裁判決定。旗子的尺寸如圖所示。機器人在滑雪過程中走出規定區域（雙腳接觸到規定區域邊線）、未左右交替繞行旗子或在繞行旗杆時腳底部從繞行方向壓到旗杆底座下（場地上）直徑為 3.5 cm 的紅色圓圈線，則視為動作失敗不能得分。機器人若在滑雪過程中碰倒旗子將按照規則罰分。
- (2) 記分：得分是 $T = 2000/t$ ，式中 t 為機器人完成任務的時間（秒），例如機器人完成滑雪的時間為 20 秒，則得 100 分，不成功則得 0 分。



四、比賽規則

1. 每隊限一個機器人、一名操控手及另一名隊員下場比賽。
2. 參賽隊伍依報名先後決定出賽次序。
3. 比賽開始前，所有參賽的機器人均須置放於大會指定的區域，輪到下場比賽的隊伍，操控手須在裁判示意下拿取自己的機器人下場比賽。
4. 機器人在執行每項任務時，必須從本任務區域的起始線進入，機器人的雙腳完全越過本任務區域的終止線才可以視為機器人完成該任務。機器人鑽障礙須全身通過障礙物才算任務完成。
5. 機器人在比賽中，全程由操控手以遙控器遙控執行任務。
6. 每一隊伍下場的比賽時間 5 分鐘。
7. 機器人在執行側向行走、上下樓梯及滑雪任務時，均須分段量測所費時間。參賽選手在執行分段量測時間的任務時，須先將機器人移動至起始線前並向裁判示意準備完成。由裁判吹哨時任務開始，到機器人全身正投影越過每項任務的終止線結束。
8. 機器人在競賽過程中不得離開競賽場地（雙腳接觸到競賽場地外邊線）。
9. 在比賽之前由裁判公佈機器人的出發區。每一隊伍的比賽出發區是一樣的。機器人在出發區等候出發時，雙腳必須位於出發區白色陰影區域內。
10. 機器人須按照規定順序完成任務，可以反復嘗試未完成的同一關卡任務，或者放棄該任務，執行下一個任務。
11. 當機器人已進行到下一個任務時，不得再挑戰之前的任務。
12. 場地損壞：如場地出現意外損壞，比賽將暫停，裁判應儘快將之修復。如果裁判認定某一隊故意破壞競賽場地，該隊將受到警告，嚴重者將取消其比賽資格。
13. 場地恢復：在比賽過程中，操控手可以申請重新執行未完成的任務，由裁判儘快恢復該任務的場地，時間不暫停。
14. 機器人在進行某一項任務被判定失敗時，如要繼續挑戰同一項任務，操控手可用手拿

起機器人放置起始線後方聽哨音開始，不予罰分。如有其他違規狀況發生，照樣計算罰分。

五、成績計算

1. 得分=實際得分 - 罰分（參賽隊伍的得分可為負數）

2. 關於罰分

- （1）機器人在競賽場地上（從開始比賽到比賽結束）每跌倒一次，罰 10 分。
- （2）機器人鑽障礙過程中，碰落上面的平衡杆，罰 50 分。
- （3）機器人滑雪過程中，每碰倒一面旗子，罰 10 分，罰分累計，最多不超過 30 分。
- （4）機器人在競賽場地上，操控手不能觸摸或以手輔助機器人動作，每違反一次，罰 50 分。
- （5）機器人全身正投影全部越出場地邊界線，每次罰 30 分。

六、獎勵

獲得排列名次及佳作的隊伍依本大賽辦法發給指導老師及選手獎狀。